

# Schweizerische Bauzeitung

**Brandenberger, H.**

*Neue Grundlagen der Materialprüfung und der Festigkeitslehre*

Schweizerische Bauzeitung, Vol.65 (1947)

PDF erstellt am: 13.07.2007

## **Nutzungsbedingungen**

Mit dem Zugriff auf den vorliegenden Inhalt gelten die Nutzungsbedingungen als akzeptiert. Die angebotenen Dokumente stehen für nicht-kommerzielle Zwecke in Lehre, Forschung und für die private Nutzung frei zur Verfügung. Einzelne Dateien oder Ausdrücke aus diesem Angebot können zusammen mit diesen Nutzungsbedingungen und unter deren Einhaltung weitergegeben werden. Die Speicherung von Teilen des elektronischen Angebots auf anderen Servern ist nur mit vorheriger schriftlicher Genehmigung des Konsortiums der Schweizer Hochschulbibliotheken möglich. Die Rechte für diese und andere Nutzungsarten der Inhalte liegen beim Herausgeber bzw. beim Verlag.

## **SEALS**

Ein Dienst des *Konsortiums der Schweizer Hochschulbibliotheken*  
c/o ETH-Bibliothek, Rämistrasse 101, 8092 Zürich, Schweiz

[retro@seals.ch](mailto:retro@seals.ch)

<http://retro.seals.ch>

# Neue Grundlagen der Materialprüfung und der Festigkeitslehre

Von Dr. sc. techn. H. BRANDENBERGER, Privatdozent an der E. T. H., Zürich

DK 539.4.011

Schluss von Seite 670

Gleichzeitig stellt sich aber eine neue Aufgabe, nämlich die Bestimmung der Verformung während der Spannungsverfestigung zwischen der ersten und zweiten Fließgrenze, welcher Vorgang als einseitiges Fließen bezeichnet werden soll. Für den einfachen Zugversuch wurde der Wert der bleibenden Verformung bereits [5] berechnet und soll nachfolgend (Gleichung 11) noch einmal aus allgemeinen Gleichungen (7, 8, 9) abgeleitet werden. Er besitzt für den Zugversuch die Grösse

$$a^* = \frac{m-1}{2} \frac{\sigma_f}{E}$$

Er ist somit von der Höhe der Spannung an der zweiten Fließgrenze abhängig. Bild 5 zeigt, dass dieser Wert für verschieden grosse Fließspannungen, wie sie Stahl aufweist, zwischen 0,15 bis 0,3 % schwankt. Es ist gut, dies für die experimentelle Bestimmung der Spannung an der zweiten Fließgrenze zu wissen, da für festere Materialien nicht die 0,2 % Dehngrenze, sondern ein höherer Wert gewählt werden muss.

Für den allgemeinen Belastungszustand besitzt zunächst die verbleibende Raumspannung Interesse, wie sie sich beim Entlasten aus der zweiten Fließgrenze einstellt. Gehen wir von den Gleichungen (2a) und (2b) aus, die an der Stelle der zweiten Fließgrenze Geltung haben, so können wir schreiben

für die Richtung 1  $\sigma_f = \sigma_{g'} + \sigma_R$   
 und für die Richtung 3  $\sigma_3 = -\sigma_{g'} + \sigma_R$

Es ist leicht zu ersehen, dass  $\sigma_R = \sigma_f - \sigma_{g'} = \sigma_f + \sigma_3 - \sigma_{R'}$  ist, woraus folgt:

$$(5) \quad \sigma_R = \frac{\sigma_f + \sigma_3}{2}$$

Diese Raumspannung an der zweiten Fließgrenze ist also unabhängig von der mittleren Hauptspannung. Befreit man nun den Körper von den äusseren Belastungen, so gehen die Raumspannungen um jenen Betrag zurück, den die Belastungen im Mittel auf den Körper hinsichtlich Raumspannung ausüben, wenn sich der Körper bei der Entlastung vollkommen elastisch verhält. Diese Einschränkung muss gemacht werden, weil, wie noch gezeigt wird, es vorkommen kann (Bild 10 und 11), dass der Körper bei der Entlastung wieder zurückfließt. Diese Grösse der Raumspannung, die die Belastungskräfte von sich aus ausüben, wurde bereits am Anfang dieser Abhandlung berechnet, Gleichung (1a). Es ergibt sich, wenn  $\sigma_1 = \sigma_f$  gesetzt wird,  $\sigma_{R'} = (\sigma_f + \sigma_2 + \sigma_3) / (m + 1)$ . Man erhält daher

$$\sigma_{R_0} = \sigma_R - \sigma_{R'} = \frac{\sigma_f + \sigma_3}{2} - \frac{\sigma_f + \sigma_2 + \sigma_3}{m + 1} = \frac{\sigma_f m + \sigma_f + \sigma_3 m + \sigma_3 - 2\sigma_f - 2\sigma_2 - 2\sigma_3}{2(m + 1)}$$

$$(6) \quad \sigma_{R_0} = \frac{(m-1)(\sigma_f + \sigma_3) - 2\sigma_2}{2(m+1)}$$

Diese im Körper verbleibende Raumspannung  $\sigma_{R_0}$  bestimmt den Wert  $a_0$ , Bild 6, mit welchem die Teilchen in den Seitenflächen des Einheitswürfels von den Nullstellen ihrer Gitterspannungen abweichen, wenn man den Körper von der zweiten Fließgrenze aus entlastet, und den wir als Gitterverzerrung bezeichnen wollen. Es ist  $a_0 = \sigma_{g_0} / E'$  und, wegen  $\sigma_{g_0} = \sigma_{R_0}$ , auch

$$(7) \quad a_0 = \frac{\sigma_{R_0}}{E'} = \sigma_{R_0} \frac{m+1}{mE} = \frac{(m-1)(\sigma_f + \sigma_3) - 2\sigma_2}{2mE}$$

$\sigma_R$  ist unter der Bedingung aufgestellt, dass in Richtung 1 und 3 die Fließgitterspannung erreicht wird. Hierbei musste auf die Richtung 2 keine weitere Rücksicht genommen werden, da sich  $\sigma_2$  zwischen den Werten  $\sigma_1$  und  $\sigma_3$  befindet.  $\sigma_2$  kann sowohl ein Mittelwert sein, als auch die Grösse von  $\sigma_1$  oder  $\sigma_3$  besitzen.  $\sigma_{R_0}$  und  $a_0$  gelten somit für alle möglichen Belastungsarten. Zur Bestimmung der bleibenden Dehnung  $a^*$  in Richtung 1 ist es dagegen nicht mehr gleichgültig, wie die Belastungsverhältnisse in Richtung 2 sind, da, falls  $\sigma_1 = \sigma_2$  ist, das während der Spannungsverfestigung stattfindende Fließen in beiden Richtungen 1 und 2 vor sich geht.

Es soll daher für ein gegebenes  $a_0$  berechnet werden, wie gross  $a^*$  ist bei einem einseitig einachsigen Fließen und welcher Wert  $a^{**}$  bei einem einseitig zweiachsigen Fließen erhalten wird.

In Bild 7 sind die Verhältnisse für das einachsige Fließen in der Richtung 1 dargestellt. 1°, 2°, 3° sind die Teilchen in den Seitenflächen des Einheitswürfels, wie sie sich bei einer Entlastung nach einem einseitigen Fließen eingestellt haben. Die Stellen 1\*, 2, 3 sind die Nullagen für die Gitterspannungskräfte. 1, 2, 3 sind die Anfangslagen der Teilchen in den Seitenflächen vor dem Fließen. In Richtung 1 zeigt sich eine bleibende Verformung von der Grösse  $1 - 1^0 = a^*$  im positiven Sinn und in den Richtungen 2 und 3 solche von  $2 - 2^0 = 3 - 3^0 = a_0$  im negativen Sinn. Was wir eigentlich unter Fließen verstehen sollten, ist die Veränderung der Nullstellung der Gitterspannung. Sie ist durch die Entfernung von 1 nach 1\* bestimmt, und lässt sich durch Messung nicht feststellen.

Die Volumenänderung ist einerseits  $\Delta V = a^* - 2a_0$  und kann andererseits aus der Raumspannung berechnet werden, indem  $\Delta V = 3a$  ist. Die mittlere Volumenänderung  $a$  kann bestimmt werden aus  $a = \sigma_{R_0} / E_r$ . Es muss daher sein  $a^* - 2a_0 = 3\sigma_{R_0} / E_r$ ; ferner ist  $a_0 = \sigma_{g_0} / E' = \sigma_{R_0} / E'$ , indem  $\sigma_{g_0} = \sigma_{R_0}$  ist (siehe auch Bild 6). Es ergibt sich

$$\begin{aligned} a^* - 2a_0 &= 3a_0 E' / E_r \\ a^* - 2a_0 &= 3a_0 \frac{m}{m+1} \frac{(m+1)(m-2)}{3m} \end{aligned}$$

$$(8) \quad a^* = a_0 m$$

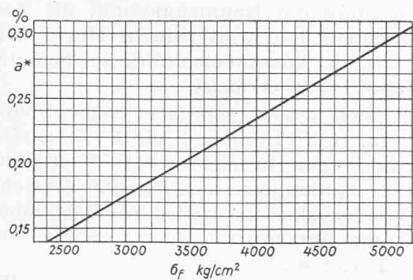


Bild 5. Bleibende Dehnung  $a^*$  in % an der zweiten Fließgrenze in Abhängigkeit von der Grösse der Spannung  $\sigma_f$  an dieser Grenze

Bild 6 (rechts). Axonometrische Darstellung der Teilchen 1'', 2'', 3'' in den Seitenflächen des Einheitswürfels an der zweiten Fließgrenze und der Gitterspannungen  $\sigma_{g_1}$ ,  $\sigma_{g_2}$ ,  $\sigma_{g_3}$  bei Belastung, sowie  $\sigma_{g_0}$  bei Entlastung

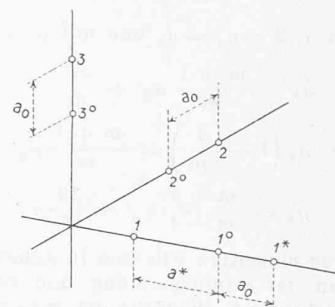
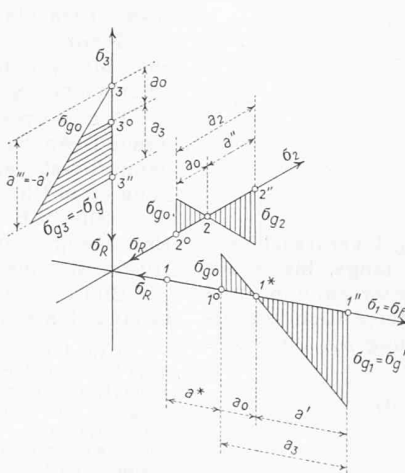


Bild 7. Axonometrische Darstellung der Teilchen 1°, 2°, 3° in den Seitenflächen des Einheitswürfels an der zweiten Fließgrenze durch Veränderung der Nullstellung der Gitterspannung in Richtung 1 von 1 nach 1\* (einseitig einachsiges Fließen), der bleibenden Verformung in Richtung 1 um  $a^*$  und in den Richtungen 2 und 3 um  $a_0$

In Bild 8 sind die Verhältnisse für das einseitig zweiachsige Fließen dargestellt. Es ist

$$\begin{aligned} \Delta V &= 2a^{**} - a_0 = 3\sigma_{R_0}/E_r \\ a_0 &= \sigma_{g_0}/E' = \sigma_{R_0}/E' \\ 2a^{**} - a_0 &= 3a_0 E'/E_r \\ 2a^{**} &= a_0 + 3a_0 \frac{(m+1)(m-2)}{3m} \frac{m}{m+1} \\ 2a^{**} &= a_0(m-1) \\ (9) \quad a^{**} &= a_0 \frac{m-1}{2} \end{aligned}$$

Für die einachsige Belastung  $\sigma_1, \sigma_2 = \sigma_3 = 0$  ergibt sich die Gitterverzerrung aus Gleichung (7) zu

$$(10) \quad a_0 = \frac{m-1}{2mE} \sigma_f$$

und da das Fließen nur einachsiger erfolgt, zwischen der ersten und zweiten Fließgrenze, erhält man für die bleibende Dehnung bei Entlastung aus der zweiten Fließgrenze

$$(11) \quad a^* = a_0 m = \frac{m-1}{2E} \sigma_f$$

Für die zweiachsige Belastung  $\sigma_1 = \sigma_2, \sigma_3 = 0$  (Versuch von Wehage), ist aus Gleichung (7)

$$(12) \quad a_0 = \frac{(m-1)\sigma_f - 2\sigma_f}{2mE} = \frac{m-3}{2mE} \sigma_f$$

und wegen des zweiachsigen Fließens, zwischen der ersten und zweiten Fließgrenze

$$(13) \quad a^{**} = a_0 \frac{m-1}{2} = \frac{(m-3)(m-1)}{4mE} \sigma_f$$

(siehe Gleichung (19) in [5]).

Im Folgenden sollen nun die Verhältnisse für einen dreiachsigen Belastungszustand  $\sigma_1/2 = \sigma_2 = \sigma_3$  untersucht werden (Bild 9). Im elastischen Bereich erhält man nach Gleichung (1a) für die Raumspannung

$$(14) \quad \sigma_R = \frac{\sigma_1 + \sigma_2 + \sigma_3}{m+1} = \frac{2\sigma_1}{m+1} = \frac{6}{13} \sigma_1$$

und für die Gitterspannung

$$(15) \quad \sigma_{g_1} = \sigma_1 - \sigma_R = \frac{m-1}{m+1} \sigma_1 = \frac{7}{13} \sigma_1$$

In Bild 10 sind die inneren Spannungsverhältnisse für die Richtung 1 in Abhängigkeit von der Belastung  $\sigma_1$  dargestellt. Die negativen Raum- und Gitterspannungen, die zusammen der äusseren Belastung  $\sigma_1$  das Gleichgewicht halten,  $\sigma_1 = \sigma_{g_1} + \sigma_R$ , sind nach aufwärts aufgetragen. Durch die Linie unter  $45^\circ$  ist  $\sigma_1$  ebenfalls dargestellt.

Erreicht die Gitterspannung  $\sigma_{g_1}$  den maximal zulässigen Wert  $\sigma_{g_1}' = 1 - 3$  (Bild 10), dann fließt das Material in der Achsrichtung 1, die Gitterspannung bleibt konstant, während die Raumspannung im selben Mass wie die Belastung  $\sigma_1$  zunimmt. Nach Gleichung (1) berechnet sich die Spannung  $\sigma_e$  an der Elastizitätsgrenze aus

$$\sigma_e = \frac{m+1}{m} \sigma_{g_1}' + \frac{\sigma_2 + \sigma_3}{m}$$

wegen  $\sigma_1/2 = \sigma_2 = \sigma_3$  und mit  $\sigma_1 = \sigma_e$  wird

$$\sigma_e = \frac{m+1}{m} \sigma_{g_1}' + \frac{\sigma_e}{m}$$

$$\sigma_e \left(1 - \frac{1}{m}\right) = \frac{m+1}{m} \sigma_{g_1}'$$

$$(16) \quad \sigma_e = \frac{m+1}{m-1} \sigma_{g_1}' = \frac{13}{7} \sigma_{g_1}'$$

Das einseitige Fließen in Achsrichtung 1 verursacht ein Steigen der Raumspannung und zwar so lange, bis in der Achsrichtung 3 ebenfalls die maximale Gitterspannung und zwar in zur Achsrichtung 1 entgegengesetzter Richtung erreicht wird. Dies trifft zu bei einer Spannung  $\sigma_f = 0 - 5 = 5 - 8$  die sich nach Gleichung (2)

$$\sigma_f = 2\sigma_{g_1}' + \sigma_3 \text{ für } \sigma_3 = \frac{1}{2}\sigma_1 = \frac{1}{2}\sigma_f$$

gesetzt, ergibt aus  $\sigma_f = 2\sigma_{g_1}' + \frac{1}{2}\sigma_f$  zu

$$(17) \quad \sigma_f = 4\sigma_{g_1}'$$

Das Verhältnis der beiden Grenzspannungen beträgt

$$\sigma_f/\sigma_e = 4 \frac{13}{7} = \frac{28}{13} = 2,15$$

Da durch die Spannungsverfestigung der gesamte elastische Bereich  $2\sigma_e$  nicht vergrössert wird, sondern sich dieser nur in Richtung der Ueberbeanspruchung auf die Seite verschiebt, so muss bei einer Entlastung von  $\sigma_f$  auf Null, da das Verhältnis  $\sigma_f/\sigma_e > 2$  ist, ein Rückfließen, d. h. ein Durchlaufen einer Hysteresisschleife stattfinden.

Die bleibende Dehnung bei der Entlastung aus der Beanspruchung an der zweiten Fließgrenze berechnet sich, da bei der Spannungsverfestigung nur ein einachsiger Fließen auftritt, nach Gleichung (8) zu  $a^* = a_0 m$ . Setzt man für  $a_0$  den Wert aus Gleichung (7) ein, so erhält man

$$\begin{aligned} a^* &= \frac{(m-1)(\sigma_f + \sigma_3) - 2\sigma_2}{2E} = \\ &= \left[ (m-1) \frac{3\sigma_f}{4} - \frac{\sigma_f}{2} \right] \frac{1}{E} = \\ (18) \quad &= \left( \frac{3m}{4} - \frac{3}{4} - \frac{1}{2} \right) \frac{\sigma_f}{E} = \frac{3m-5}{4E} \sigma_f \end{aligned}$$

Für  $\sigma_f = 4\sigma_{g_1}'$  erhält man

$$(18') \quad a^* = \frac{3m-5}{E} \sigma_{g_1}'$$

Mit  $m = 10/3, E = 2,03 \cdot 10^6 \text{ kg/cm}^2, \sigma_{g_1}' = 1300 \text{ kg/cm}^2$  wird

$$a^* = 0,32 \text{ ‰}$$

Die elastische Dehnung an der Fließgrenze ist

$$\begin{aligned} a_1 &= \frac{\sigma_1}{E} - \frac{\sigma_2 + \sigma_3}{mE} = \frac{\sigma_f}{E} - \frac{\sigma_f}{mE} = \frac{m-1}{mE} \sigma_f \\ (19) \quad a_1 &= 4 \frac{m-1}{mE} \sigma_{g_1}' \end{aligned}$$

Die Gesamtdehnung ergibt sich zu

$$\begin{aligned} \delta_1 &= a^* + a_1 = \frac{3m-5}{E} \sigma_{g_1}' + \frac{4\sigma_{g_1}'}{E} - \frac{4}{mE} \sigma_{g_1}' = \\ &= \frac{3m-1}{E} \sigma_{g_1}' - \frac{4}{mE} \sigma_{g_1}' = \frac{\sigma_{g_1}'}{E} \left( 9 - \frac{12}{10} \right) \\ (20) \quad \delta_1 &= 7,8 \frac{\sigma_{g_1}'}{E} \end{aligned}$$

Stellen wir wie in [5] die Dehnung 1 dar durch  $kE/(m+1) = 3/13 kE$ , so ist  $\delta_1$  darzustellen durch  $7,8 \cdot 3/13 kE \sigma_{g_1}'/E$  und mit  $k\sigma_{g_1}' = 50$  wird  $\delta_1 = 7,8 \cdot 3/13 \cdot 50 = 90 (5 - 1'$  in Bild 10).

Ferner wird  $a^* = 5\sigma_{g_1}'/E$  dargestellt durch  $3/13 kE 5\sigma_{g_1}'/E = 15/13 k\sigma_{g_1}' = 15 \cdot 50/13 = 57,5 (0 - 2'$  in Bild 10).

Die Dehnung an der Elastizitätsgrenze ist

$$a_1 = \frac{\sigma_1}{E} - \frac{\sigma_2 + \sigma_3}{mE} = \frac{\sigma_1}{mE} (m-1) = \frac{\sigma_e}{E} \frac{7}{10}$$

Wird die Dehnung 1 dargestellt durch  $3/13 kE$ , so entspricht dem Wert  $a_1$  die Grösse  $7/10 \cdot 3/13 kE \cdot \sigma_e/E = 21/130 k\sigma_e$ . Mit  $\sigma_e = 13/7 \sigma_{g_1}'$  wird der Ausdruck  $3/10 k\sigma_{g_1}'$  und für  $k\sigma_{g_1}' = 50$  gesetzt, erhält man  $15 (1 - 9$  in Bild 10).

Entlastet man den Körper von der zweiten Fließspannung  $\sigma_f$ , dann geht die Gitterspannung 5 - 6 zurück auf  $0' - 7' = -\sigma_{g_1}'$ . Von hier ab bleibt die Gitterspannung konstant. Dementsprechend muss die Raumspannung, die von 5 - 7 auf  $0' - 5'$  abgenommen hat, weiterhin in einem solchen Masse abnehmen wie die Aussenbelastung, so dass die Raumspannung die Grösse 0 - 8' erreicht.

Der Körper verhält sich zuerst elastisch, siehe Spannungs-Dehnungsdiagramm, Bild 10 unten, Linie 1', 3''), alsdann fließt das Material wegen Erreichen der Gitterspannung  $\sigma_{g_1}'$  in Richtung 1; die Spannungs-Dehnungslinie erreicht die Stelle 4'. Bei einer Wiederbelastung und darauffolgenden Entlastung durchläuft die Spannungs-Dehnungslinie die Hysteresisschleife 4' 1'' 1' (3') 4'.

Bild 11 zeigt die Spannungs-Dehnungslinien der bereits behandelten ein-, zwei- und dreiachsigen Belastungszustände.

1) In dem vom Verfasser demnächst erscheinenden Buche «Eine neue Theorie der Elastizität und Festigkeit zäher Werkstoffe» wird gezeigt, dass das Material, wegen der Gitterspannungen in den Richtungen 2 und 3, bereits von 1' ab fließt, so dass die Dehnungslinie der Entlastung von 1' direkt nach 4' verläuft. Dies ergibt sich aus einem weiteren graphischen Untersuchungsverfahren, das die Gitterspannungen in allen drei Hauptspannungsrichtungen aufzeigt.

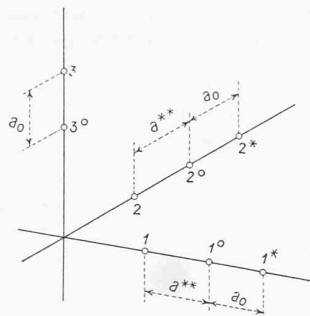


Bild 8. Axonometrische Darstellung der Teilchen 1<sup>o</sup>, 2<sup>o</sup>, 3<sup>o</sup> in den Seitenflächen des Einheitswürfels an der zweiten Fließgrenze durch Veränderung der Nullstellungen der Gitterspannungen von 1 nach 1\* und von 2 nach 2\* (einseitig zweiachsiges Fließen), und der bleibenden Verformungen in den Richtungen 1 und 2 um  $a^{**}$  und in Richtung 3 um  $a_0$

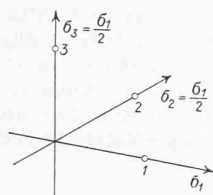


Bild 9. Axonometrische Darstellung der Spannungen eines dreiachsigen Belastungszustandes  $\sigma_1, \sigma_2 = \sigma_3 = \frac{\sigma_1}{2}$  und der Teilchen 1, 2, 3 in den Seitenflächen des Einheitswürfels

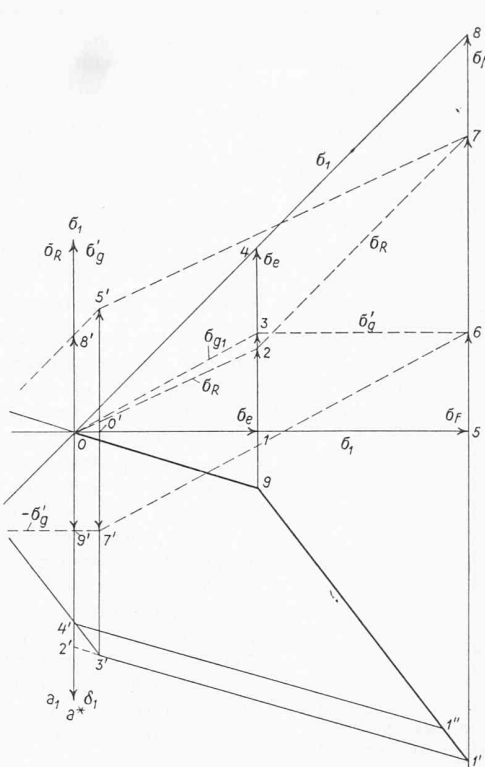


Bild 10. Graphische Darstellung der internen Spannungsverhältnisse (negative Raum- u. Gitterspannungen nach aufwärts) und der Dehnungen (positive nach abwärts) für die Richtung 1 eines dreiachsigen Belastungszustandes  $\sigma_1, \sigma_2 = \sigma_3 = \frac{\sigma_1}{2}$  nach Bild 9 im elastischen und überelastischen Bereich

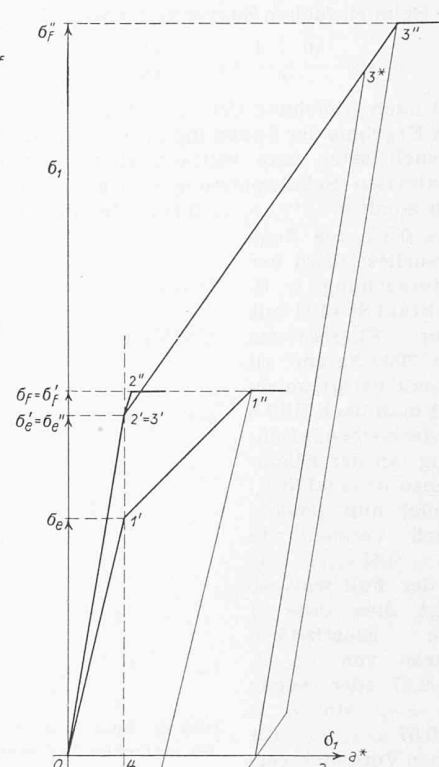


Bild 11. Spannungs-Dehnungsschaubilder in Richtung 1 von ein- und demselben Material für drei verschiedene Belastungen  
 0, 1', 1'',  $\sigma_e, \sigma_f$ , für  $\sigma_1, \sigma_2 = \sigma_3 = 0$  (Zugversuch)  
 0, 2', 2'',  $\sigma_e', \sigma_f'$  für  $\sigma_1 = \sigma_2, \sigma_3 = 0$   
 0, 3', 3'',  $\sigma_e'', \sigma_f''$  für  $\sigma_1, \sigma_2 = \sigma_3 = \frac{\sigma_1}{2}$

Von sämtlichen Belastungsfällen, die durch die Linienzüge dargestellt werden, verhält sich das Material elastisch, wenn man es von der betreffenden Spannung aus entlastet, bis auf die Strecke 3\* — 3'', bei der eine Hysteresisschleife durchlaufen wird. Geht man vom spannungsfreien Material aus, so verhält es sich bis zur Dehnung  $a' = 0 - 4$  bei allen Spannungszuständen elastisch und darüber hinaus belastet, tritt wegen der Ueberschreitung der maximal zulässigen Gitterspannung  $\sigma_g'$  ein einseitiges Fließen ein.

Während die bisherige Elastizitätstheorie stets die Anschauung vertritt, dass bei einer Vergrößerung des äusseren Belastungszustandes sämtliche inneren Spannungen im selben Masse vergrössert werden, ist nach der Theorie der Raum- und Gitterspannungen dies nicht der Fall; vielmehr wird das Material im ganzen überelastischen Bereich stets nur bis zur gleichen maximalen Grenze, nämlich der für das Material charakteristischen maximalen Gitterspannung  $\sigma_g'$  beansprucht. Wird es von allen diesen verschiedenen Belastungszuständen entlastet und wieder belastet, so verhält es sich nach der neuen Theorie, in Uebereinstimmung mit der Wirklichkeit, vollkommen elastisch.

Die mangelnde Kenntnis der inneren Spannungsverhältnisse eines belasteten Körpers führte dazu, dass man bisher mit den Versuchen zur Klärung der Bruchgefahr zu keinem Ergebnis kam. Bei dem einen Versuch wurde die Elastizitätsgrenze und beim andern die zweite Fließgrenze untersucht. Verschiedene Ergebnisse wurden auch erhalten, weil man an Stelle der wirklichen Elastizitätsgrenze Spannungszustände mit verschiedenen willkürlich festgelegten Dehnungen setzte. Es ist schwer, auch mit sehr genauen Messinstrumenten ganz an die Elastizitätsgrenze heranzukommen. Auf dem Internationalen Kongress für Materialprüfung in Brüssel im Jahre 1906 wurde empfohlen, die 0,001 % Dehngrenze als Elastizitätsgrenze anzusehen, ein Vorschlag der zeigt, wie weit man das Bedürfnis hatte, die Genauigkeit zu treiben. Die einen beobachteten bei ihren Versuchen scharf jede Phase der Veränderung der Form, um der Stelle der beginnenden plastischen Verformung sehr nahe zu kommen, die anderen begnügten sich mit der 0,2 % Dehngrenze, das ist mit der zweiten Fließgrenze. Man kann jetzt aus den Ergebnissen der

ausgeführten Versuche, wie noch gezeigt werden soll, ausrechnen, wieviel Prozent bleibende Dehnung damals an der angenommenen Elastizitätsgrenze zugelassen wurde.

Zu all den Schwierigkeiten kam meist noch der Umstand, dass sich die wirkliche Elastizitätsgrenze oft gar nicht zeigte, weil die Oberflächen der Versuchskörper, wie bereits erklärt, durch spanabhebende Bearbeitung kalt verfestigt waren.

Nachfolgend mögen nun von einigen Versuchen zur Klärung der Bruchgefahr kurz aufgezeigt werden, wie die Gleichungen (1) und (2) mit ihnen übereinstimmen. Mit Hilfe einer graphischen Methode, die in dem demnächst erscheinenden Buche gezeigt wird, kann man den Verlauf der Raum- und Gitterspannungen in allen drei Achsrichtungen verfolgen, sodass es möglich sein wird, sich über den inneren Spannungsverlauf, die Spannungsverfestigung und das Fließen in den einzelnen Richtungen bei Steigerung der äusseren Belastung auf leichtere Weise, als hier durch Rechnung ein genaues Bild zu machen.

I. Im Falle des sog. reinen Schubes  $\sigma_1, \sigma_2 = 0, \sigma_3 = -\sigma_1$  ergibt sich nach Gleichung (1)

$$\sigma_e = \frac{m+1}{m} \sigma_g' + \frac{\sigma_2 + \sigma_3}{m}$$

mit  $\sigma_3 = -\sigma_1$  und für reinen Schub  $\sigma_1 = \sigma_{es}$  gesetzt

$$\sigma_{es} = \frac{m+1}{m} \sigma_g' - \frac{\sigma_{es}}{m}$$

$$\sigma_{es} \left(1 + \frac{1}{m}\right) = \frac{m+1}{m} \sigma_g'$$

$$\sigma_{es} = \sigma_g'$$

und nach Gleichung (2)  $\sigma_f = 2 \sigma_g' + \sigma_3$ .

Mit  $\sigma_3 = -\sigma_1$  und  $\sigma_1 = \sigma_{fs}$  erhält man aus Gleichung (2)

$$\sigma_{fs} = 2 \sigma_g' - \sigma_{fs}$$

$$\sigma_{fs} = \sigma_g'$$

Wie man sieht, fallen die Elastizitätsgrenze  $\sigma_{es}$  und die Fließgrenze  $\sigma_{fs}$  zusammen. Es findet somit keine Spannungsverfestigung statt. Dieser Versuch war daher in hohem Masse geeignet, Vergleiche mit anderen Versuchen anzustellen.



Beim einfachen Zugversuch ergibt sich nach Gleichung (1)

$$\sigma_e = \frac{m+1}{m} \sigma_g' = \frac{13}{10} \sigma_g'$$

und nach Gleichung (2)  $\sigma_f = 2 \sigma_g'$ . Das Ergebnis der Spannung  $\sigma_1 = -\sigma_3$  aus dem reinen Schubversuch setzt man vielfach gleich der dabei auftretenden maximalen Schubspannung  $\tau$ . Da  $\tau = \sigma_{es} = \sigma_{fs} = \sigma_g'$ , ergibt sich somit  $\tau = \frac{10}{13} \sigma_e = 0,77 \sigma_e$  des Zugversuches und weiter

$\tau = 0,5 \sigma_f$  des Zugversuches. Wird der Untersuchung z. B. ein Stahl St 42.11 mit einer Fließgrenze von 3000 kg/cm<sup>2</sup> zu Grunde gelegt, so erhält man nach Bild 5 für die bleibende Dehnung an der Fließgrenze  $a^* = 0,175 \%$ . Findet nun jemand durch Versuch ein  $\tau_{zul} = 0,57 \sigma_{zul}$ , wie es der Fall war, so zeigt dies, dass er eine Elastizitätsgrenze von  $\sigma_{zul} = \tau_{zul}/0,57$  oder wegen  $\tau_{zul} = \sigma_g'$  ein  $\sigma_e' = \sigma_g'/0,57 = 1,75 \sigma_g'$  für seinen Vergleich verwendet hat. Wie aus Bild 12 hervorgeht, ergibt sich die an der gewählten Elastizitätsgrenze zugelassene bleibende Dehnung aus einer einfachen Verhältnisgleichung zu

$$x = \frac{0,175 \%}{(2-1,3)} \cdot (1,75 - 1,3) = 0,11 \%$$

Andere fanden bei ihren Messungen  $\tau_{zul} = 0,6 \sigma$  Zug. Wie aus Bild 12 zu ersehen ist, kam man dadurch der wirklichen Elastizitätsgrenze noch näher, indem für diese ein  $\tau_{zul} = 0,77 \sigma_{zul}$  gefunden werden musste. Dabei war es nicht einmal  $\tau_{zul}$ , das sie beim reinen Schubversuch festgestellt haben, sondern  $\sigma_g'$ , die maximale Gitterspannung.

II. Bei der sog. «Umschlingungsfestigkeit»  $\sigma_1 = \sigma_2, \sigma_3 = 0$  ( $\sigma_1$  und  $\sigma_2$  sind Druckbelastungen), erhält man nach Gleichung (1)

$$\sigma_e = \frac{m+1}{m} \sigma_g' + \frac{\sigma_e}{m}$$

$$\sigma_e \left(1 - \frac{1}{m}\right) = \frac{m+1}{m} \sigma_g'$$

$$\sigma_e = \frac{m+1}{m-1} \sigma_g'$$

und nach Gleichung (2)

$$\sigma_f = 2 \sigma_g'$$

A. Föppl [6], schreibt darüber: «Nach den zahlreichen Versuchen, die ich hierüber angestellt habe, ist die Umschlingungsfestigkeit ebenso gross wie die Druckfestigkeit, d. h. ebenso gross, wie wenn die Druckbelastung nur auf zwei gegenüberliegenden Würfelseiten einwirkt, während die vier anderen Seiten unbelastet bleiben».

A. Föppl hat dabei keine Elastizitätsmessungen vorgenommen, sondern nur die Beanspruchung an der zweiten Fließgrenze beobachtet. Für diese ergibt sich beim einfachen Druckversuch lt. Gleichung (2) ebenfalls  $\sigma_f = 2 \sigma_g'$ , sodass die Beobachtung von A. Föppl damit erklärt ist.

III. Bei Versuchen unter allseitigem Druck wurde festgestellt, dass dabei der Körper keine Aenderung in der Bruchgefahr erfährt. A. u. L. Föppl [7] schreiben über die von W. Voigt ausgeführten Versuche: «Es wurden dabei stabförmige Probekörper durch eine Zugbelastung abgerissen, teils in gewöhnlich, in Luft von Atmosphärendruck, teils in einem Gefäss, das mit Druckluft gefüllt war, und zwar von einem Druck, der grösser war als die in dem Probestab durch die Zugbelastung hervorgerufene Zugspannung. Aber dieser allseitige Druck vermochte nicht zu verhindern, dass die Stäbchen

durch dieselbe Zugbelastung abgerissen wurden, wie beim Fehlen des allseitigen Druckes oder beim Versuche in gewöhnlicher Zimmerluft».

An der Elastizitätsgrenze ergibt sich für  $\sigma_1, \sigma_2 = \sigma_3 = 0$  einerseits nach Gleichung (1)  $\sigma_e = \frac{m+1}{m} \sigma_g'$

und andererseits nach Gleichung (2)  $\sigma_f = 2 \sigma_g'$

Für den zweiten Belastungsfall  $\sigma_1' = \sigma_1 + K, \sigma_2' = \sigma_3' = K$  wird nach Gleichung (1)  $\sigma_e' = \frac{m+1}{m} \sigma_g' + \frac{2K}{m}$

und nach Gleichung (2)  $\sigma_f' = 2 \sigma_g' + K$

Für die Bruchursache kommen bloss die Beanspruchungen an der zweiten Fließgrenze in Betracht. Da  $2 \sigma_g' = \sigma_f$ , erhält man für  $\sigma_f' = \sigma_f + K$ , was auch durch den Versuch bestätigt wird. Nach der Theorie der Raum- und Gitterspannungen kommt es nach Gleichung (2)  $\sigma_f = 2 \sigma_g' + \sigma_3$  wenn man  $\sigma_f = \sigma_1$  setzt, entsprechend  $\sigma_1 - \sigma_3 = 2 \sigma_g'$  nur auf die Differenz der grössten und der kleinsten Hauptspannung an, und diese wird durch einen allseitigen Druck nicht geändert.

Das Verhalten des Materials kann kurz zusammengefasst folgendermassen definiert werden:

Wird ein zäher Werkstoff durch äussere Kräfte mit den Hauptspannungen  $\sigma_1, \sigma_2, \sigma_3$  belastet, dann tritt im allgemeinen sowohl eine Gestalt- als auch eine Volumänderung ein. Durch die Volumänderung entsteht eine Raumspannung  $\sigma_R = (\sigma_1 + \sigma_2 + \sigma_3)/(m+1)$ , und weiters treten Gitterspannungen auf, die proportional den in jeder Richtung entstehenden Deformationen sind. Es ist

$$\sigma_1 - \sigma_R = \sigma_{g1} = a_1 E'$$

$$\sigma_2 - \sigma_R = \sigma_{g2} = a_2 E'$$

$$\sigma_3 - \sigma_R = \sigma_{g3} = a_3 E'$$

wobei  $E' = \frac{m}{m+1} E$

Sobald in irgend einer Richtung die maximal zulässige Gitterspannung  $\sigma_g'$  erreicht wird, was für Richtung 1 bei

$$\sigma_{1e} = \frac{m+1}{m} \sigma_g' + \frac{\sigma_2 + \sigma_3}{m}$$

der Fall ist, beginnt das Material in dieser Richtung zu fließen, wodurch sich die Raumspannung erhöht. Auf diese Weise wird der steigenden äusseren Belastung das Gleichgewicht gehalten. Das Material erleidet eine Spannungsverfestigung. Von der höheren Beanspruchung entlastet, zeigt sich das Material wieder vollkommen elastisch. Dies trifft allerdings nur zu, wenn die erhöhte Spannung nicht mehr als doppelt so gross ist als die erste Fließgrenze, da sonst beim Entlasten ein teilweises Rückfließen eintritt.

Die Belastung lässt sich solange steigern, bis in einer andern Achse eine Gitterspannung mit einem zur ersten Fließrichtung entgegengesetzten Vorzeichen auftritt, die ebenfalls den maximal zulässigen Wert  $\sigma_g'$  besitzt. Dies tritt ein, wenn  $\sigma_{1f} = 2 \sigma_g' + \sigma_3$ , wenn also die Spannung in der ersten Fließrichtung gegenüber der Spannung in einer anderen Richtung einen Unterschied gleich dem doppelten Wert der Fließgitterspannung erreicht. In diesem Fall ist eine weitere Erhöhung der Raumspannung nicht mehr möglich, das Material hat die zweite Fließgrenze erreicht, es fließt von einer Achsrichtung in die andere. Eine Erhöhung der äusseren Belastung findet keinen erhöhten inneren Widerstand und kann erst eintreten, wenn bei einem weiteren Fließen eine Kaltverfestigung des Materials eintritt und die maximal zulässige Gitterspannung  $\sigma_g'$  dadurch einen höheren Wert annimmt.

Damit dürfte das Elementargesetz, dessen Bestehen man schon für unmöglich hielt, gefunden worden sein, allerdings nicht durch eine alleinige Betrachtung des ebenen Kräftespieles — wie es Mohr versuchte — sondern räumlich, mit Hilfe der Mechanik aus dem allseitig elastischen Verhalten des Körpers abgeleitet. Dadurch wird in die verwirrende Fülle der Erfahrungen Ordnung gebracht. Die Ergebnisse können nun physikalisch gedeutet und ihre Gesetzmässigkeit kann berechnet werden.

Wenn, wie Heyn sich ausdrückte, schon der einfache Zerreissversuch eine geheime Sprache spricht, die wir mangels des geeigneten Schlüssels nicht verstanden, wie viel schwieriger musste es dem Ingenieur scheinen aus dem Versuch an verwickelten Maschinenteilen Erfahrungen zu sammeln.

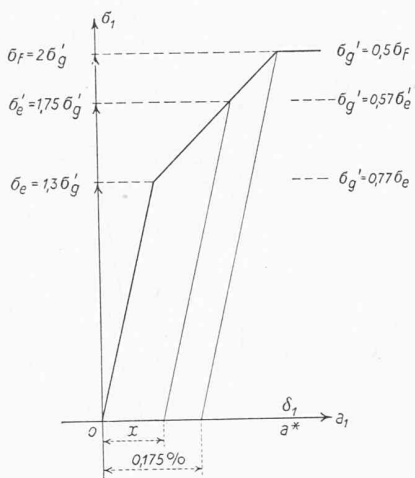


Bild 12. Spannungs-Dehnungsschaubild des einfachen Zugversuches und Darstellung der Spannungen  $\sigma_e$  und  $\sigma_f$ , sowie der willkürlich zugelassenen bleibenden Dehnung  $x$  an einer irrtümlich gewählten Elastizitätsgrenze  $\sigma_e'$

Die technische Welt befand sich in einer geistigen Not, indem von unseren wichtigsten Materialien, den zähen Werkstoffen, nach ten Bosch eine allgemein gültige Erklärung der Bruchgefahr nicht bekannt und in absehbarer Zeit auch nicht zu erwarten war.

Die jetzige Elastizitätstheorie hatte sich bereits durch ihren ersten mathematischen Ansatz  $\alpha_1 = \frac{\sigma_1}{E} - \frac{\sigma_2 + \sigma_3}{mE}$ , der kein Bild von den inneren Spannungen vermittelt, den Weg zu jeder weiteren Erkenntnis über die inneren Spannungsvorgänge versperrt. Der Verfasser wird deshalb im ersten Abschnitt des demnächst erscheinenden Buches das Geschehen im Material an Hand von Abbildungen ohne mathematische Entwicklung auf einfache Weise erklären. Die vom Verfasser bisher über diesen Gegenstand veröffentlichten Abhandlungen sind in dem Buche enthalten. Weiters werden darin neu die graphische Ermittlung der inneren Spannungen

und der verbleibenden Dehnungen, sowie die Grenzen der theoretisch zulässigen Beanspruchungen bei ein- und mehrachsiger Belastung für sämtliche möglichen Spannungszustände in graphischer Darstellung gezeigt.

#### Literaturverzeichnis

- [1] Otto Mohr, Zur Festigkeitslehre, «Z. VDI» 1901, S. 740.
- [2] E. Heyn, Einige Fragen aus dem Gebiete der Metallforschung, «Metall und Erz» 1918, Heft 22 und 23.
- [3] M. ten Bosch, Vorlesungen über Maschinenelemente, zweite Auflage, 1940.
- [4] H. Brandenberger, Numerische Berechnung der Spannungsverfestigung beim Kaltrecken und Kaltstauchen. «Schweizer Archiv» 1947, Heft 8 und 9.
- [5] H. Brandenberger, Neue Ergebnisse auf dem Gebiete der Materialforschung, «SBZ», 13. Sept. 1947, 65. Jg., S. 509\*.
- [6] A. Föppl, Vorlesungen über Technische Mechanik, 5. Band, Die wichtigsten Lehren der höheren Elastizitätstheorie, 4. Auflage, S. 20.
- [7] A. und L. Föppl, Drang und Zwang. Eine höhere Festigkeitslehre für Ingenieure, 1. Band, S. 43.

## V. Hochschulkurs für Photogrammetrie an der E. T. H. in Zürich

DK 374.5 : 526.918(494)

Nach elfjährigem Unterbruch wird die E. T. H. im Frühling 1948 wieder einen Hochschulkurs für Photogrammetrie organisieren. Für die Durchführung des Kurses, der von Prof. Dr. M. Zeller geleitet wird, stehen sämtliche Instrumente und Geräte des Photogrammetrischen Institutes, d. h. drei Feldausrüstungen, ein Stereokomparator, drei Auswertegeräte und ein Entzerrungsgerät zur Verfügung. Fliegerkamern und Reihenbildner werden zu Demonstrationszwecken von der Verkaufs-A.-G. Hch. Wild bereitgestellt. Mit Rücksicht auf die zu erwartenden Kursteilnehmer wird der Unterricht in deutscher, französischer und englischer Sprache erteilt, unter Anlehnung an das vom Kursleiter verfasste, bei Orell Füssli in Zürich erschienene Lehrbuch der Photogrammetrie. Ausser den Vorlesungen, Demonstrationen und Übungen sind ver-

schiedene Fachvorträge über aktuelle Fragen der Luftphotogrammetrie, sowie einige Exkursionen vorgesehen.

Der 1. Teil (vom 1. bis 27. März 1948) bezweckt die Einführung in das Gesamtgebiet der photogrammetrischen Methoden und deren Anwendung, wogegen der 2. Teil (vom 28. März bis 30. April) in erster Linie der praktischen Ausbildung dient, mit ergänzenden Vorlesungen über Fehlertheorie, Instrumentenbau und über die neuesten Forschungen auf dem Gebiete der Lufttriangulation. Das Kursgeld beträgt für den 1. Teil 200 Fr., für den 2. Teil 300 Fr. Die Anmeldung für den Besuch des 2. Teiles setzt indessen den Besuch des 1. Teiles voraus, sofern eine entsprechende Ausbildung nicht schon vorhanden ist. Anmeldungen sind bis spätestens 1. Januar 1948 an Prof. Dr. M. Zeller, E. T. H., zu richten.

## Wettbewerb Kleinbasler Brückenkopf: Gesellschaftshaus der Drei-E-Gesellschaften und Hotel am Obern Rheinweg

DK 728.5 : 711.4 (494.23)

(Schluss von Seite 675)

Projekt Nr. 12 [Verfasser *Burckhardt, Wenk & Co.*]. Gesellschaftshaus 19800 m<sup>2</sup>, Hotel 14838 m<sup>3</sup>. Keine Mietwohnungen und Geschäftsräume. Hotel 80 Zimmer, 104 Betten.

**Vorteile:** Der eigentliche architektonische Brückenkopf ist richtig auf die beiden Baukörper links und rechts der Brücke beschränkt. Der Uebergang zu der bestehenden Quai- bebauung ist massstäblich gut erfasst.

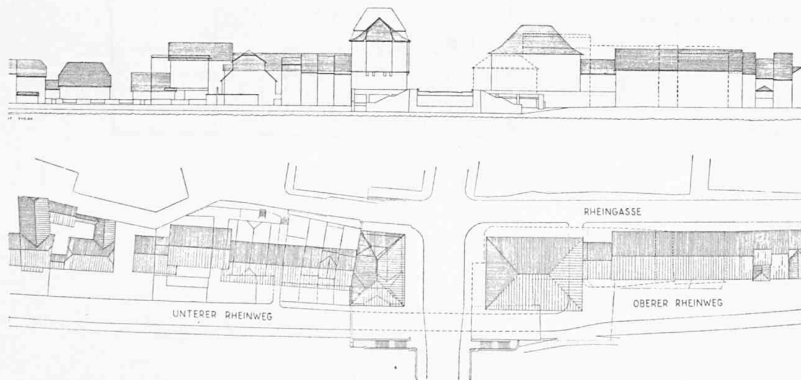
Saaleingang an der Rheingasse und Garderobe genügend. Gute Verteilung der Räume in Verbindung mit Küche auf gleicher Ebene. Schwalbennest originell situiert mit Küchen ebenfalls auf gleicher Ebene. Hotelaufteilung befriedigend. Hotelfassade richtig gestaltet.

**Nachteile:** Grosser Saal im 2. Stock mit etwas unübersichtlichem Eingang und Bühne an der Längsseite ist abzulehnen. Lage von W. C. zur Weinstube ungünstig. Rheinfront des Gesellschaftshauses pompös und ortsfremd. Architektonische Gestaltung der Terrasse und Aufgänge unbefriedigend.

Projekt Nr. 5 [Verf. *Bercher & Zimmer, K. Weber*]. Gesellschaftshaus 21728 m<sup>3</sup>, Hotel 17301 m<sup>3</sup>. Zwei Mietwohnungen, 19 Geschäftsräume. Hotel 78 Zimmer, 93 Betten.

**Vorteile:** Einfache und klare Baukörper in guter Uebereinstimmung mit grundrisslicher Gestaltung und mit einheitlichem Dachcharakter. Lage Saaleingang richtig. Gute Lage Schwalbennest. Die architektonische Gestaltung ist sauber.

**Nachteile:** Keine Verschmelzung der Neubaute mit dem östlich anschliessenden kleinmasstäblichen Hausbestand zu einer städtebaulichen Einheit. Unentschiedenes Ansetzen des langgestreckten flach abgedeckten Neubaus an die mittelalterlichen Satteldachhäuser. Die langen, hohen, ungegliederten



3. Preis. Lageplan und Rheinansicht 1 : 2500



Basel, mittlere Rheinbrücke mit Kleinbasler Brückenkopf und Greifengasse im heutigen Zustand, links Haus Warteck, rechts Café Spitz

Phot. X. Frey, Basel